



INDUKCIONI REŠO
UPUTSTVO ZA UPOTREBU
FOX FICM-3200

Zahvaljujemo vam se na kupovini ovog proizvoda. Molimo vas da detaljno proučite ovo uputstvo pre prve upotrebe i da ga čuvate za buduće reference.

Specifikacije

- 1). Naziv modela: FOX FICM 3200
- 2). Snaga: 2000W
- 3). Napon: 220V-240V ~50Hz
- 4). Temperatura: 70°C-240°C
- 5). Tajmer: do 3h

Funkcije displeja

1, Izgled kontrolnog panela



2. Korisnički interfejs: četiri LED indikatora.
3. Grejanje i održavanje toplote.

Ostale funkcije: Tajmer.

VAŽNE NAPOMENE

Pre upotrebe pažljivo proučite ovo uputstvo.

Molimo Vas da pažljivo pročitate ovo uputstvo pre nego što počnete da upotrebljavate el.rešo.

- 1). Ne hvatajte kabal ili utikač mokrim rukama.
- 2). Ne priključujte uređaj u produžni kabal zajedno sa drugim uređajima.
- 3). Ne priključujte uređaj ako je utikač ili utičnica oštećena ili ukoliko utikač ne može bezbedno i čvrsto da se priključi.
- 4). Ne smete vršiti nikakve dorade ili intervencije na ovom uređaju niti pokušavati da popravite uređaj sami.
- 5). Ne koristiti uređaj u blizini plamena ili na vlažnim mestima.
- 6). Postaviti uređaj van domašaja dece, ili zabraniti deci da koriste ovaj uređaj.
- 7). Ne postavljati uređaj na nestabilne površine.
- 8). Ne pomerati uređaj dok radi dok je lončić na njemu.
- 9). Ne spuštati prazno lonče na ploču jer će doći do pregrevanja.
- 10). Ne spuštati metalne predmete kao što su: noževi, viljuške, kašike, poklopci, konzerve... na ploču rešoa.
- 11). Koristiti uređaj samo ako je slobodno mesto oko njega (prednja strana i stranice uvek moraju biti slobodne)
- 12). Ne koristiti uređaj na tepihu, stolnjaku, vinilu ili bilo kojoj drugoj lako zapaljivoj površini.
- 13). Ne stavljati nikada papir između lonca i ploče za kuvanje. Papir bi se mogao zapaliti.
- 14). Ukoliko je ploča napukla odmah isključite uređaj iz utičnice i odnesite uređaj na servis.
- 15). Nikada ne blokirajte ventilacione otvore na uređaju.
- 16). Ne dodirujte ploču nakon kuvanja, jer će ona biti još neko vreme veoma vruća.
- 17). Ne postavljate uređaj blizu drugih uređaja na koje utiču na magnetni talasi kao što su : radio, televizor, telefon, platne kartice, kasete...
- 18). U slučaju oštećenja utičnicu mora zameniti ovlašćeni servis.
- 19). Ovaj uređaj nije namenjen za korišćenje od strane osoba sa ograničenim psiho motornim ili mentalnim mogućnostima kao ni deci, upošte neiskusnim osobama koje nemaju potrebno znanje ili veštine za rukovanje ovim uređajem. Pre upotrebe osoba koja će koristiti ovaj uređaj mora detaljno da prouči ovo uputstvo i tek nakon toga da počne sa redovnom upotrebom. Osobe koje nemaju dovoljno znanja da upravljaju ovim uređajem mogu to raditi isključivo po instrukcijama
- 20). Ovaj uređaj nije namenjen za profesionalnu već isključivo za ličnu upotrebu.

Kako se koristi

Priključen uređaj:

1. Nakon uključivanja uređaja pritiskom na (ON/OFF) taster, ispisaće se “ON” na led displeju.
Pritiskom na dugme “Function” na ekranu će se ispisati već podešena snaga na primer “1200”.
2. Okretanjem kružnog tastera možete podesiti odgovarajuću snagu u deset koraka.
3. Ukoliko tokom kuvanja dođe do previsoke temperature na ekranu će se ispisat greška “E6”. Proces kuvanja će se zaustaviti i 60 sekundi će se ponovo nastaviti ako temperatura padne .
4. Poruka o grešci neće biti poništena ako temperatura ne padne ispod 100°C.

Podešavanje temperature:

1. Nakon uključivanja uređaja pritiskom na On/Off taster pritisakajte taster “Function” dok ne zasvetli dioda pored koje °C. Na ekranu će biti ispisana već podešena vrednost temperature na primer “240” °C
2. Okretanjem kružnog tastera može se odrediti željena vrednost temperature na primer 140” °C
3. Kada završite sa izborom na ekranu će stajati odabrana temperatura još 5 sekundi.
Ukoliko želite u svakom trenutku možete promeniti izabranu vrednost temperature.
4. Ukoliko je podešena temperatura viša od trenutno podešene vrednost rešo će podići temperaturu do željenog nivoa i zatim održavati istu.

Tajmer

1. Kada je uključen uređaj možete pritiskom na "Function" taster odabrati opciju Tajmera.

Odgovarajuća led diode na kontrolnoj ploči će zasvetleti.

2. Okretanjem kružnog taster možete izabrati željenu vrednost stim da je maksimalna dozvoljena vrednost 12 časova.

3. Okretanje kužnog taster pomera izabrano vreme za po jedan minut.

5. Kada završite sa izborom na ekranu će stajati odabrana opcija još 5 sekundi a zatim će uređaj da se prebaci u stanje mirovanja.

Posuđe koje se može i koje se ne može koristiti sa indukcijom rešoom.

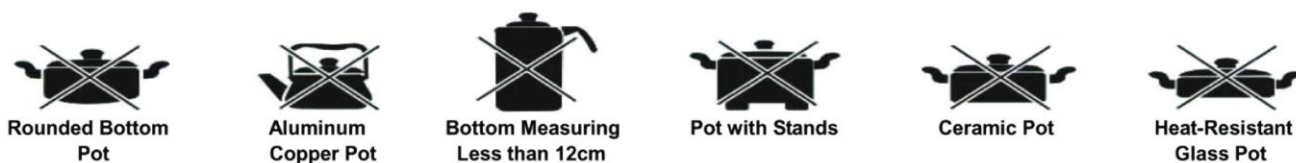
Posuđe koje se može koristiti sa indukcijom rešoom.

Čelični i gvozdeni lonci i tiganji, od emajliranog gvoždja, od nerđajućeg čelika, sa ravnim dnom prečnika od najmanje 12cm pa do 26cm.



Posuđe koje se ne može koristiti sa indukcijom rešoom.

Vatrostalne staklene posude, keramičke posude, bakarne posude, aluminijumske posude, posude sa zakrivljeni i neravnim dnom kao i sve posude manje od 12cm u prečniku.



Čišćenje i održavanje

- 1). Pre svakog čišćenja izvući kabal iz utičnice. Kristalna ploča na rešou se mora čistiti posle svake upotrebe.
- 2). Ukoliko posudje koje koristite za kuvanje nije potpuno čisto, mogu nastati fleke i mrlje na ploči.
- 3). Ne koristiti benzin, razređivač, kao ni grubu površinu sundjera ili tečno abrazivno sredstvo.
- 4). Operite samo krpom natopljenom blagim rastvorom detrdženta.
- 5). Koristite usisivač da usisate prašinu iz otvora za ventilaciju na rešou.
- 6). Nikada ne polivajte vodom uređaj jer voda može da prodre unutra uređaja i da izazove ozbiljne kvarove na rešou.

Problem i rešenja

Kod greške	Reason	Solution
--	Čekanje	Stavite odgovarajući sud na ploču i započnite kuvanje.
E0	Posuda od pogrešnog materijala ili prečnika manjeg od 12cm.	Stavite odgovarajuću posudu
E2	Otvoreno kolo	Odnosite uređaj na servis
E3, E4	Napon je ili suviše visok ili suviše nizak.	Priključite uređaj na dobar izvor napajanja
E5	Kristalna ploča je pregrejana	Ostavite uređaj da se ohladi zatim pritisnite taster "OFF" pa ponovo "ON" i nastavite kuvanje.
E6	Zaštita od pregrevanja	Uređaj je postigao previsoku temperature, ostavite ga da se ohladi a zatim pritisnite OFF pa ponovo ON za nastavak kuvanja.

Tehničke specifikacije:

Model: FOX FICM 3200

Voltage: AC 220-240V, 50/60Hz

Snaga: 2000W max.



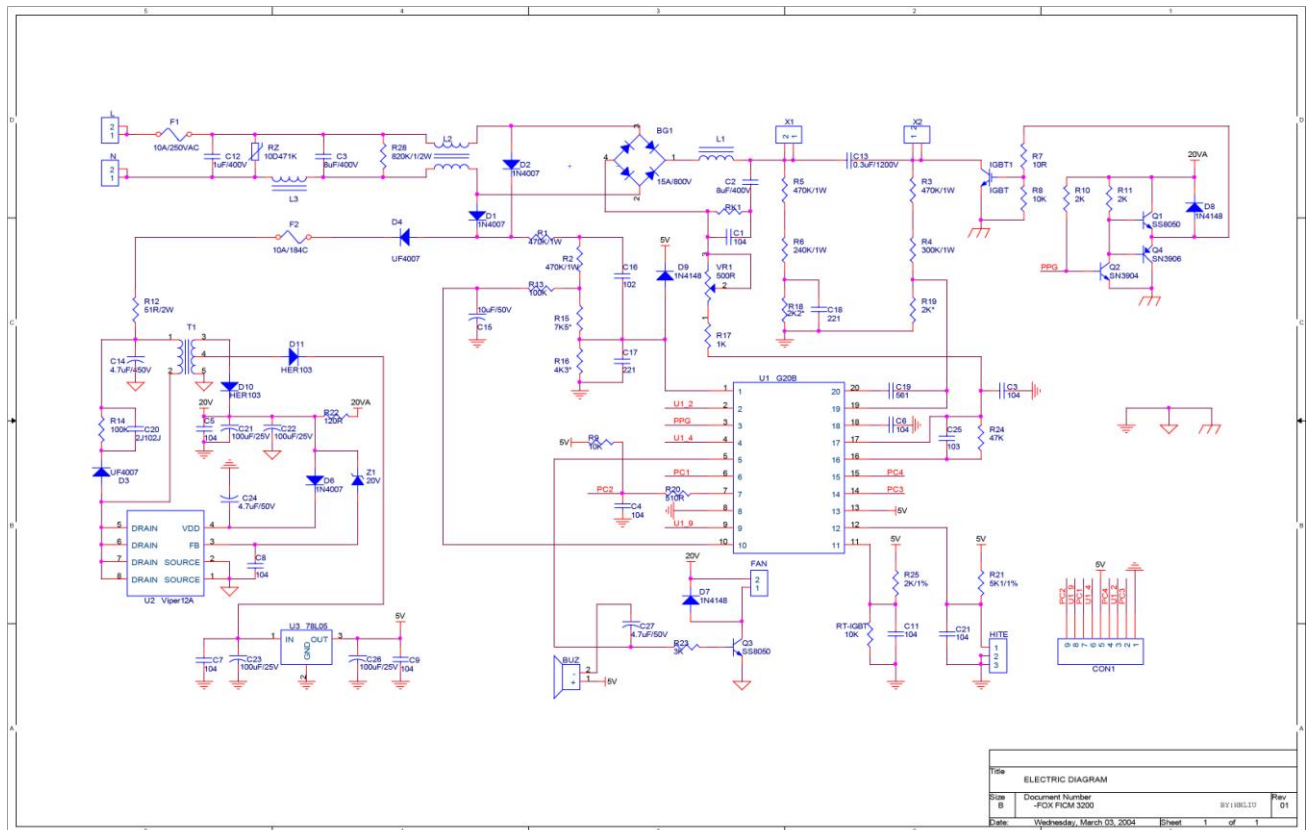
Elektronski otpad

Zaštitite životnu sredinu!

Obratite pažnju na poštovanje zakonskih regulativa u vezi sa odlaganjem elektronskog otpada. Ovaj uređaj spada u elektronske tako da po isteku radnog veka uređaj je potrebno odložiti prema zakonskoj regulativi. Ni u kom slučaju ne odlagati uređaj zajedno sa običnim kućnim otpadom.

Kontaktirajte prodavca da vas posavetuje o načinu za pravilno odlaganje uređaja.

Električna šema



DEKLARACIJA O USAGLAŠENOSTI

Ovaj proizvod je proizveden po Evropskim direktivama za Elektro magnetnu usaglašenost EMC i bezbednosnoj direktivi za nisko naponske uređaje LVD i kao takav nosi CE oznaku.

Proizvod je usaglašen po harmonizovanim standardima EU:

2006/95/EC – LVD Directive

2004/108/EC- EMC Directive

Za proizvod su izdate potvrde o usaglašenosti od strane lokalnih institucija i mogu se postaviti znakovi za usaglašenost.



Podršku i dodatne informacije o ovom proizvodu možete dobiti na internet adresi:

WWW.FOX-ELECTRONICS.CO