



Staklo/keramički električni rešo

Uputstvo za upotrebu



Model no. FD-1005

230V~ 50Hz, 1200W

Zahvaljujemo Vam se na kupovini FOX električnog rešoa.

Pažljivo pročititi ovo uputstvo i čuvati ga na sigurnom mestu za sve vreme korišćenja proizvoda radi eventulanog kasnijeg korišćenja

Odžavanje i čišćenje uređaja.

Obratite pažnju da uređaj mora biti isključen iz naponske mreže pre bilo kakvog postupka čišćenja.

Dozvolite uređaju da se dobro ohladi pre planiranog čišćenja, najmanje 30 minuta.

Uređaj nije namenjen za otvaranje od strane korisnika već isključivo ovlašćenog servisera.

Uređaj bi trebalo brisati isključivo mekanom krpom natopljenom u blag rastvor deterdženta i zatim dobro isceđenom tako da bude tek vlažna.

Obratiti pažnju da krpa bude dovoljno suva da ne ostavlja mokre tragove iz sebe već samo vlažan trag.

Nakon brisanje odmah isušiti uređaj sa papirnim ubrusom ili drgom mekanom suvom krpom.

Ne koristiti abrazivne sredstva za pranje uređaja.

Uputstva za upotrebu !

Pre upotrebe:

*Postavite 4 gumene nožice na predviđena mesta sa donje strane kućišta.

*Uvek proverite da li uređaj stoji na ravnoj i stabilnoj površini.

*Pre prvog korišćenja, uključite rešo i izaberite maksimalnu temperature i ostavite da radio d 3 do 5 minuta. Ovo se radi da bi odgoreo specijalni zaštitni premaz, tokom procesa odgorevanja moguća je pojava dima i neprijatnog mirisa. Malo dima i mirisa je potpuno normalno kod prvog uključivanja uređaja. Prilikom prvog uključivanja ne stavljati ništa na grejnu ploču..

Svakodnevna upotreba:

* Podesite temperature na neku od pozicija između 2 -5 i dodatno podestite tokom kuvanja.

* Indikatorska lampa će svetleti nakon uključivanja uređaja.

* Indikatorska lampa će se isključiti kada uređaj dostigne unapred zadatu temperature.

* Za održavanje hrane toplom:

a) Okrenuti prekidač na položaj 2.

b) Okretanjem prekidača na položaj OFF nakon zagrevanja i hrana će ostati topla još 30 minuta usled laganog hlađenja grejne ploče.

* Kada se ne koristi, okrenuti prekidač na položaj OFF((●●●) i izvaditi kabal iz utičnice.

Saveti za pravilnu upotrebu:

- Koristiti posude od nerđajućeg čelika, aluminijuma ili keramike. Ne koristiti staklene posude.
- Koristiti samo lonce koji imaju ravno dno.
- Prečnik posude mora biti manji od prečnika grejne ploče.
- Ne koristiti posude sa krivim, zakrivljenim ili rebrastim dnom.
- Ne koristiti stakleno posudje.

Važne bezbednosne instrukcije

Pažljivo pročitati ovo uputstvo i čuvati ga na sigurnom mestu za sve vreme korišćenja proizvoda radi eventualnog kasnijeg korišćenja. U uputstvu se nalaze važni saveti i uputstva za bezbedno i pravilno korišćenje uređaja i njegovo održavanje.

*Nakon otpakivanja ovog uređaja dobro proverite da li postoje bilo kakva oštećenja od nepravilnog transporta i u slučaju da postoji oštećenje ili da niste sigurni da je uređaj u redu obavezno odmah nazovite vašeg prodavca i zatražite dalja uputstva.

*U slučaju da je grejna ploča napukla, odmah isključite uređaj iz utičnice i prestanite da koristite uređaj.

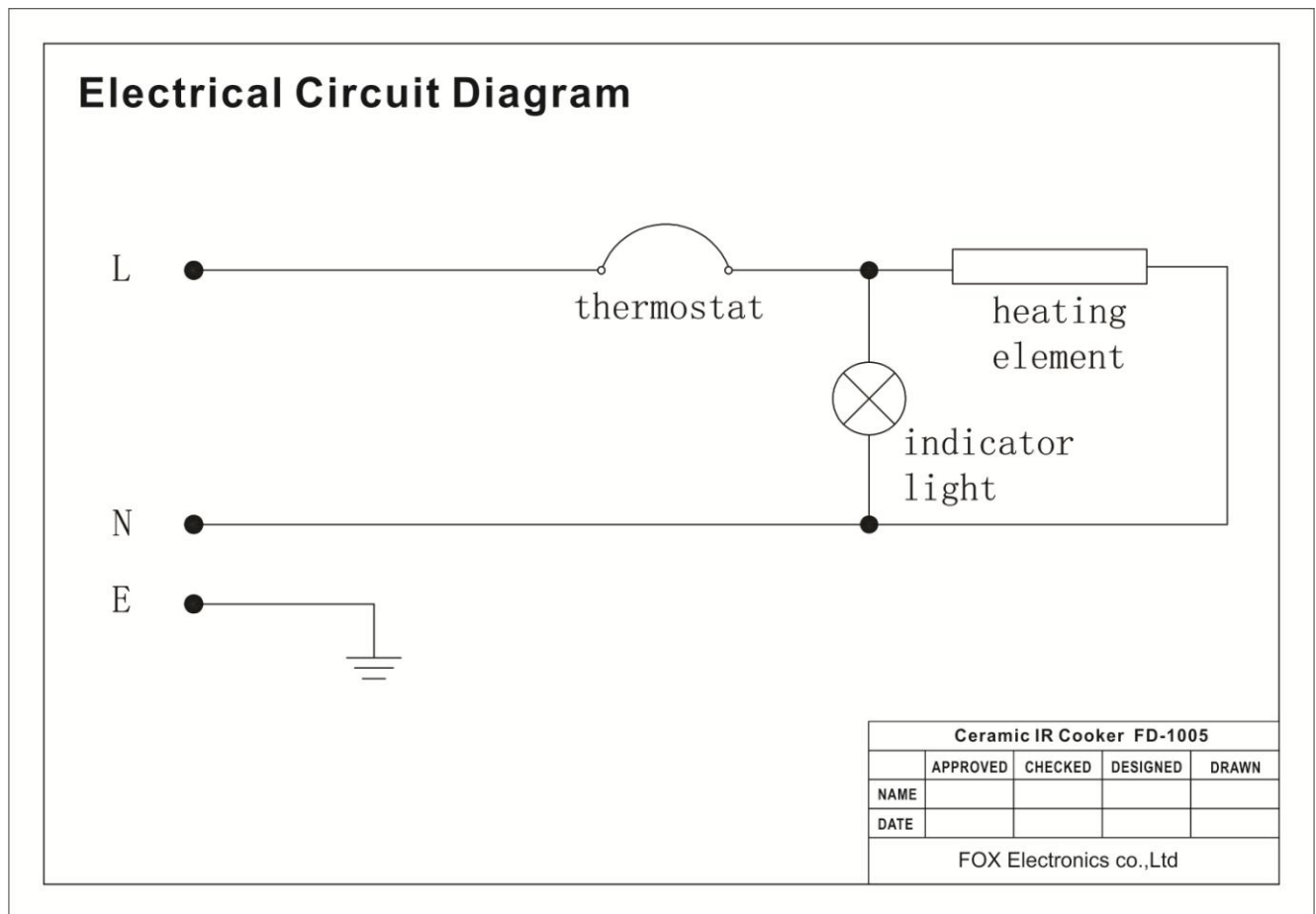
- * Pre priključivanja uređaja u naponsku mrežu proverite da je voltaža iz mreže kompatibilna sa preporučenim naponom od strane proizvođača rešoa a to možete videti na nalepnici na donjem poklopcu rešoa.
- * Ovaj uređaj nije predviđen za korišćenje od strane dece i nekompetentnih osoba bez nadzora.
- * Ne koristite uređaj napolju bez dodatnih mera opreza.
- * Uređaj je namenjen isključivo za grejanje i podgrevanje hrane i nikada se ne sme uključivati ukoliko se posuda ne nalazi na njemu.
- * Nikada ne potapati uređaj u vodu..
- *Pre bilo kakvog čišćenja ili sevisiranja uređaja obratite pažnju da napojni kabal mora biti isključen.
- *Nepravilno postavljanje uređaja može da dovede do požara, strujnog udara i posledica po zdravlje ljudi.
- *Ovaj uređaj nema ugrađene delove koje bi korisnik sam trebao ili mogao da zameni. Nikada ne pokušavajte da popravite i modifikujete ovaj uređaj.
- *Ne dodirujte grejnu ploču dok je uređaj uključen ili nakon rada dok se ne ohladi.
- *Pazite da napojni kabal nikada ne dodirne grejnu ploču jer će odmah nastati oštećenje koje zahteva nošenje uređaja u servis.
- *Ne ostavljate uređaj da radi kada niste neposredno prisutni.
- *Ne ostavljajte uređaj bez nadzora kada zagrevate ulje ili mast.
- *Nakon rada uređaju je potrebno najmanje 30 minuta da se ohladi. Dok se ne ohladi ne pomerati i ne odlagati uređaj.
- *Držite uređaj dalje od zapaljivih materijala kao što su krpe, salvete, zavese ili drugi zapaljivi materijali.
- *Ne postavljajte uređaj na površinu koja bi mogla biti oštećena usled zagrevanja.
- *Strujni kabal ne bi smeo da visi iznad grejne ploče ili posude koja se zagreva.
- *U slučaju oštećenja napojnog kabla odmah prestanite sa upotrebom uređaja i odnesite ga na popravku u ovlašćeni servis da bi ste sprečili nastanak požara ili povreda.
- *Uređaj nije predviđen za korišćenje od strane nestručnih osoba, dece ili osoba sa smanjenim fizičkim, psihičkim ili psihomotornim funkcijama, sa nedovoljno znanja ili iskustva osim ako su nadgledana od strane osoba koje su zadužene za njihovu bezbednost.
- *Posebno obratiti pažnju da deca ne upotrebljavaju ovaj uređaj kao igračku.
- *Deca iznad 10 godina ili nestručne osobe mogu koristiti ovaj uređaj uz stalni nadzor osoba zaduženih za njihovu bezbednost ukoliko im se prethodno objasne sve potencijalne opasnosti koje mogu nastati nestručnim ili nepravilnim rukovanjem. Ne dozvoliti deci i nestručnim osobama da čiste isključen uređaj bez strogog nadzora.
- *Uređaj držati van domašaja dece mlađe od 8 godina.
- *Ne stavljati na grejnu ploču nikakve predmete kao što su: noževi, viljuške, kašike, poklopci i slično.
- *Uređaj nije predviđen da se koristi sa spoljnim tajmerom ili daljinskim prekidačem. Dok uređaj radi mora biti pod stalnim nadzorom.
- *Upozorenje: Grejna ploča može dotići jako visku temperature tokom rada.
- *Uređaj nije namenjen za profesionalnu već isključivo za ličnu upotrebu.

Pravilno odlaganje proizvoda



Ova oznaka označava da ovaj proizvod ne sme biti odlagan zajedno sa običnim kućnim otpadom na celokupnoj teritoriji EU. Da bi se sprečila eventualna zagadjenja i moguća opasnost po zdravlje ljudi nekontrolisanim odlaganjem na deponije potrebno je odgovorno reciklirati i promovisati održivo korišćenje recikliranih materijala. Da bi ste odložili vaš uređaj, molimo vas da koristite predviđene sisteme za reciklažu elektronskog otpada ili kontaktirajte vašeg prodavca jer oni mogu predati proizvod na bezbednu reciklažu.

Električna Šema:



DEKLARACIJA O USAGLAŠENOSTI

Ovaj proizvod je proizveden po Evropskim direktivama za Elektro magnetnu usaglašenost EMC i bezbednosnoj direktivi za nisko naponske uređaje LVD i kao takav nosi CE oznaku.

Proizvod je usaglašen po harmonizovanim standardima EU:

2006/95/EC – LVD Directive

2004/108/EC- EMC Directive

Za proizvod su izdate potvrde o usaglašenosti od strane lokalnih institucija i mogu se postaviti znakovi za usaglašenost.



Podršku i dodatne informacije o ovom proizvodu možete dobiti na internet adresi:

WWW.FOX-ELECTRONICS.CO